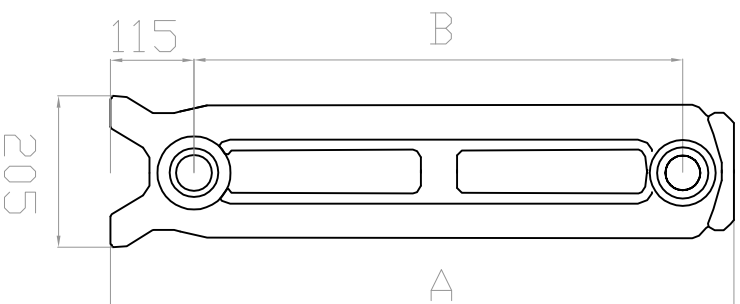
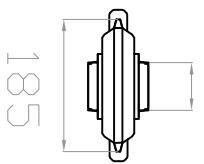
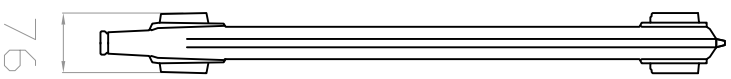




G 1/4"



| CODICE       | A   | B   |
|--------------|-----|-----|
| GCLIB 2 660L | 660 | 500 |
| GCLIB 2 760L | 760 | 605 |
| GCLIB 2 950L | 950 | 795 |



|   |        |   |  |                                |  |                 |  |
|---|--------|---|--|--------------------------------|--|-----------------|--|
|  |        |  |  | DATA<br>6-9-2012               |  | SCALA<br>1 : 10 |  |
| DISEGNATO DA<br>CONTROLLATO   |        | DISEGNO N°<br>GAMMA LIBERTY   |  | DENOMINAZIONE<br>LIBERTY<br>2C |  |                 |  |
| MODIFICHE:  | FIRMA: | DATA:   |  |                                |  |                 |  |
|   |        |   |  |                                |  |                 |  |

La proprietà del presente disegno è riservata a ERCOS Spa. Ne è vietata la riproduzione e la divulgazione a terzi, se non autorizzata